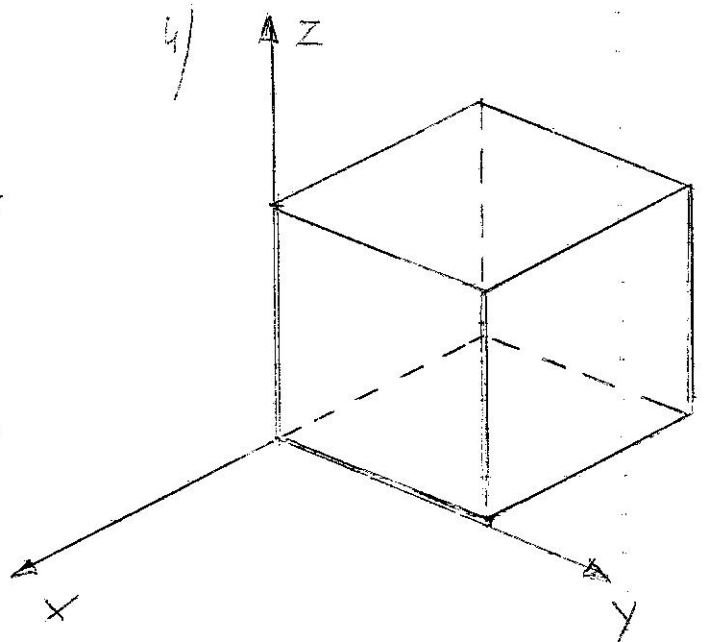
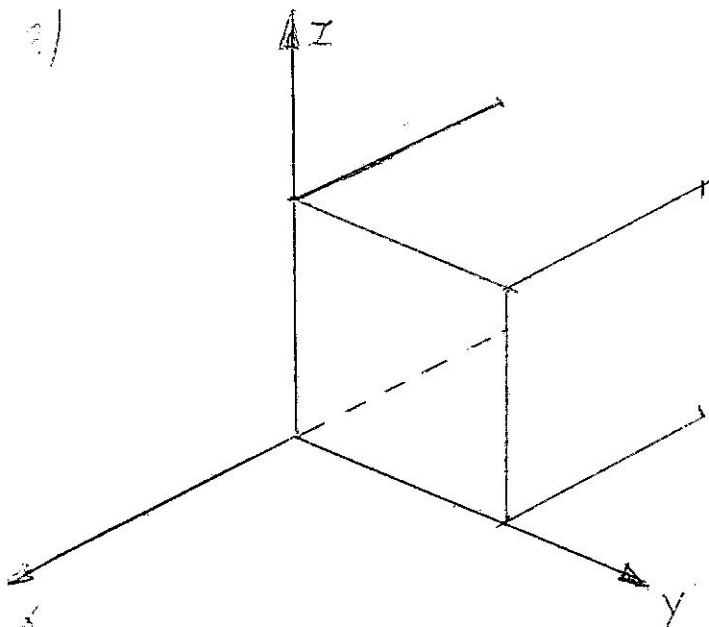
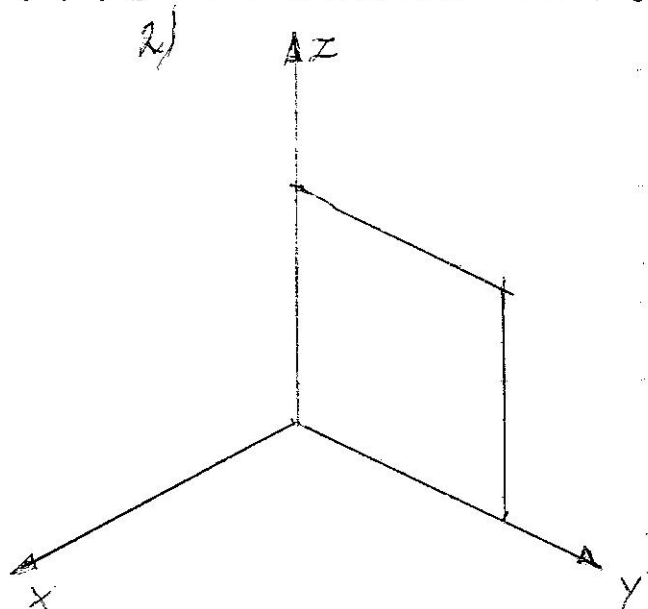
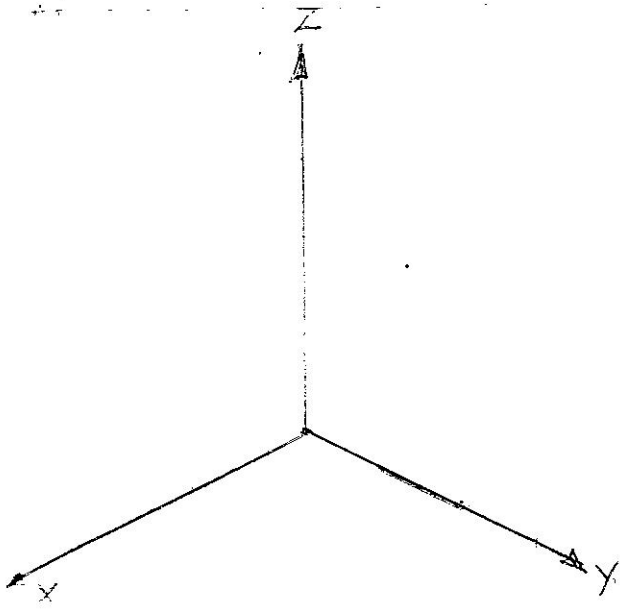


**Ćwiczenie:**

Zapoznaj się z rysunkami ćw. 1 str.46 w podręczniku. Rozrysuj w izometrii sześcian o wymiarach

$x = 30 \text{ mm}$ ,  $y = 30 \text{ mm}$ ,  $z = 30 \text{ mm}$ .

Krawędzie niewidoczne zaznaczamy linia kreskowa - - - -, a widoczne linia ciągła ———



Pamiętaj, używaj linijki, dwóch ekierok, ołówka, kątomierza.

Rysuj: Masz przedstawione kolejne etapy wykonania rysunku.

Po dokładnym przerysowaniu prześlij zdjęcie pracy na adres e mail [ira.lawniczek@interia.pl](mailto:ira.lawniczek@interia.pl)

100 29 05 2020